

注記
 2 x 12 - φ 2.5
 図中の寸法については現場調査及び機器設計等の進捗にともなって変更することがある。

15				
14				
13	ロータリーアクチュエーター	1		
12	カップリング	1		
11	駆動部取付板	1	SPC 4.5 t	
10	耐熱軸受	2	F-20525XS CERAMICS	
9	耐熱接続板	2	PMX-573 10 t	
8	耐熱カップリング	1	C-1002525L PMX-573	
7	軸受取付金具	2	SUS-304 3.0 t	
6	シャフトボス	2	B20525XU CERAMICS	
5	フランジ	1	SUS-304 PL=12 t	
4	羽根当て	1	SUS-304 3x10	
3	シャフト	1	SUS304 φ25 センターレス	
2	可動羽根	1	SUS-304 3.0 t	
1	ダンパー本体	1	MD-350 SUS-304 4.0 t	
No	部品名称	TITLE	数量 QTY	備考 (規格・寸法) (DIMENSIONS)

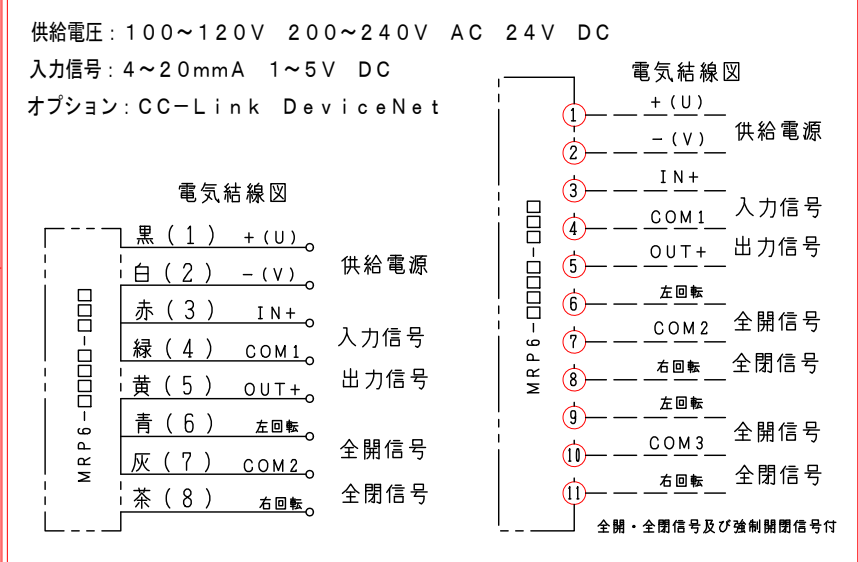
特記

- 板フランジとケーシング接合部の内面は全溶接、外側は点付溶接。
- 内外面仕上げは酸洗いとする。
- 本図ダンパーの使用範囲は下記の通です。外径寸法はミリサイズ (ダクトサイズ) です。

静圧：±4.0 KPa 以下 風速：25 m/s 以下 温度：-10~200℃ 以下

☆ 屋内使用清浄空気用です。屋外使用、腐食性ガス等の場合はお問い合わせ下さい。

☆ ロータリーアクチュエーターは仕様により異なります、別途お問い合わせ下さい。



回数 REV. MARK	承認 APPROVED BY	検図 CHECKED BY	名称 TITIF
年月日 DATE	尺度 SCALE	設計 DESIGNED BY	モーター・ダンパー
承認 APPROVED BY	単位 UNITS	製図 DRAWN BY	EHDHMEF-350 EHU
変更者 REVISED BY		Takeda FEB. 01. 2015	高分解能ステッピングモーター
記事 CONTENTS	栄進空調株式会社 EISHIN KUCHO CO., LTD.		耐熱 200℃ (SUS)
			01 10
			変更回数 02
		工事番号 JOB No.	図面番号 DRAWING NO.